

**NPT Active HP**  
**Mesa refrigerada con 6x1/3 cajones**  
**290 L con respaldo, -2+10 °C**

ARTÍCULO # \_\_\_\_\_

MODELO # \_\_\_\_\_

NOMBRE # \_\_\_\_\_

SIS # \_\_\_\_\_

AIA # \_\_\_\_\_



111034 (ZH2H3CC)

Mesa refrigerada con 6x1/3  
cajones 290 L con  
respaldo, -2+10 °C**Descripción****Artículo No.** \_\_\_\_\_

Paneles de acero inoxidable AISI 304, panel inferior AISI 430, panel posterior galvanizado. Encimera de 50 mm de grosor, con salpicadero trasero integrado alt. = 100 mm. 6X1/3 cajones. Unidad refrigerante incorporada. Temperatura de funcionamiento: -2+10 °C. Gas R290 en circuito refrigerante.

**Características técnicas**

- Los rendimientos de preservación y la uniformidad de la temperatura dentro de la celda se garantizan en condiciones de trabajo de 5 HEAVY DUTY (40°C) según el protocolo de prueba EN16825: 2016.
- Rango de temperatura ajustable de -2°C a + 10°C para adaptarse a los requisitos de almacenamiento de carne, pescado y productos lácteos.
- Unidad con alzatina en la parte trasera que permite pegarla a la pared y proporciona una mayor higiene.
- Equipado con un sistema de circulación de aire forzado para un rápido enfriamiento y distribución de la temperatura dentro de la celda.
- 0mm espacio libre para la instalación: la unidad de enfriamiento de configuración de torre garantiza el rendimiento solo con ventilación frontal; Esta solución única permite la instalación contra la pared o al lado de otros aparatos, incluso en el lado de
- Combinación de puertas y cajones para adaptarse a cualquier configuración necesaria, con la posibilidad de cambiar la configuración en el sitio. Unidad de refrigeración a la derecha disponible bajo pedido.
- Unidad de refrigeración totalmente desmontable para facilitar el mantenimiento.
- Acceso frontal y fácil a todos los componentes en la unidad de refrigeración.
- Las correderas antivuelco aceptan contenedores GN 1/1.
- Puertas de acero inoxidable con cierre automático (<90 °).
- CE certificados de seguridad.
- Previsto para adaptarse al puerto RS485 para facilitar la conexión a una computadora remota y sistemas HACCP integrados.
- Unidad tropicalizada.

Aprobación: \_\_\_\_\_

### Construcción

- Encimera en acero inoxidable AISI 304 con perfil de 50 mm.
- Si es necesario, el top de trabajo se puede quitar para facilitar el manejo durante la instalación (en el caso de puertas estrechas).
- Perfil antigoteo en borde de encimera de acero inoxidable.
- Base interior con esquinas redondeadas, prensada desde una sola hoja.
- Facilidad de limpieza y altos estándares de higiene gracias a las esquinas internas redondeadas, las correderas, rejillas y transportadores de aire fácilmente desmontables.
- Estructura interna con 15 posiciones de carga (3 cm de paso) disponibles para albergar redes GN 1/1, lo que garantiza una mayor capacidad neta y un mayor espacio de almacenamiento.
- Puertas internas y externas, paneles frontales y laterales y encimera removible en acero inoxidable AISI 304.
- Sobre patas de acero inoxidable para proporcionar un espacio libre de 150 mm (-5 /+50 mm) para facilitar la limpieza del piso.
- Panel inferior externo en acero inoxidable.
- Panel posterior externo en acero galvanizado.
- Unidad de refrigeración incorporada.
- Desarrolladas y producidas en fábricas con certificación ISO 9001 e ISO 14001. CHAR(10)CHAR(10)
- Visualización del código de falla.
- Dimensión interna de los cajones: -modelos con 2 1/2 cajones: primer cajón (cajón superior) 203x302x521 / segundo cajón 223x302x521 (HxWxD) -modelos con 3 cajones 1/3: primer cajón (cajón superior) 98x302x521 / segundo y tercer cajones 118x302x521 (

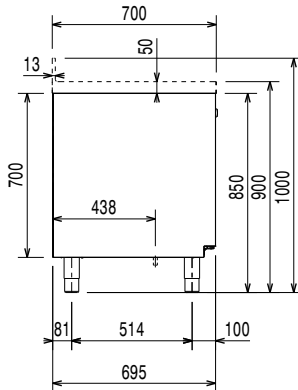
### Sostenibilidad

- Equipado con 90 mm de espesor de aislamiento de ciclopentano para un mejor rendimiento de aislamiento (conductividad térmica: 0,020 W / m\*K) y el menor impacto ambiental (GWP=3).
- Empaquetadura magnética de globo de triple cámara extraíble para mejorar el aislamiento y reducir el consumo de energía y facilitar la limpieza.
- Control No Frost: comienza de manera automática con el proceso de desescarche sólo cuando es necesario, y termina una vez retirado el hielo, aumentando la eficiencia energética.
- Gas caliente por evaporación automática del agua de deshielo.
- Gas refrigerante de hidrocarburo R290 para minimizar el impacto medioambiental (GWP=3) - sin CFC ni HCFC.
- Refrigerante altamente ecológico libre de CFC y HCFC: R290 (gas ecológico en espuma: ciclopentano). Hidrocarburo refrigerante gas R290 para el menor impacto ambiental (GWP = 3), para reducir los efectos de invernadero y el agotamiento de la capa de ozono.

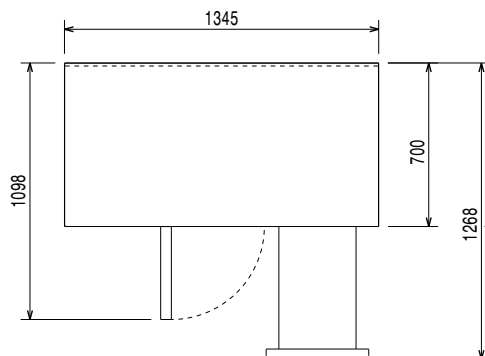
### accesorios opcionales

• Kit 2 cajones refrigerados 1/2	PNC 881079	<input type="checkbox"/>
• kit 3 cajones 1/3 para mesas refrigeradas	PNC 881080	<input type="checkbox"/>
• Kit 1 cajón 1/3 +1 cajón 2/3 para mesas refrigeradas	PNC 881081	<input type="checkbox"/>
• Cubeta de plástico GN 1/1, H=65 mm	PNC 881110	<input type="checkbox"/>
• Cubeta de plástico GN 1/1, H=100 mm	PNC 881111	<input type="checkbox"/>
• Cubeta de plástico GN 1/1, H=150 mm	PNC 881112	<input type="checkbox"/>
• KIT DE 4 RUEDAS ALTURA 100 MM (2 CON FRENO)	PNC 881191	<input type="checkbox"/>
• KIT DE 4 RUEDAS H=150MM (2 CON FRENO) PARA MESAS FRÍAS 2-3 COMPARTIMIENTOS	PNC 881193	<input type="checkbox"/>
• CERRADURA 2 CAJONES PARA MESAS REFRIGERADAS (H70)	PNC 881242	<input type="checkbox"/>

**Alzado**

**Lateral**


EI = Conexión eléctrica  
(energía)

**Planta**

**Eléctrico**

Suministro de voltaje	220-240 V/1 ph/50 Hz
Potencia eléctrica max.:	0.25 kW
Potencia desescarche:	0.29 kW
Tipo de enchufe:	CE-SCHUKO

**Info**

Capacidad neta:	94 lt
Bisagras de la puerta	
Dimensiones externas, ancho	1345 mm
Dimensiones externas, fondo	700 mm
Dimensiones externas, alto	1000 mm
Dimensiones internas (ancho):	798 mm
Dimensiones internas (fondo):	560 mm
Dimensiones internas (alto):	550 mm
Peso neto	116 kg
Volumen del paquete	1.24 m³
Fondo con las puertas abiertas	1110 mm
Ajuste de alto	-5/50 mm
Capacidad bruta	290 lt

**Datos de Refrigeración**

Tipo de control	Digital
Potencia de refrigeración a la temperatura de evaporación	-10 °C
Humedad interna mín/máx	40/85
Temperatura de operación mín.:	-2 °C
Temperatura de operación máx.:	10 °C
Potencia del compresor	1/4 hp
Modo de operación	Ventilado

**Sostenibilidad**

Consumo actual:	1.8 Amps
Tipo de refrigerante:	R290
Índice GWP:	3
Potencia de refrigeración	320 W
Peso del refrigerante	70 g
Clase Energética:	B
Consumo de energía por año y por día	683kWh/año - 1.87kWh/24h
Condiciones de trabajo	Uso rudo (5)
Índice de Eficiencia energética EEI:	33,64

**Etiquetado energético de la UE a partir del 1 de julio de 2016**

El sistema europeo de etiquetado energético para frigoríficos y congeladores profesionales se basa en los requisitos que establecen las normas de rendimiento energético mínimo para los armarios de refrigeración comercial vendidos en la UE. Estos requisitos están diseñados para impulsar la eficiencia energética y el enfoque ecológico para los profesionales. El sistema europeo de etiquetado energético se aplicará a todos los fabricantes e importadores que vendan y comercialicen productos en la UE y es obligatorio en toda Europa. **Importante:** todos los productos que consuman energía por encima del nivel mínimo no podrán venderse en la UE a partir del 1 de julio de 2016.

SI 2020 N° 1528.

Importante: todos los productos que consuman energía por encima del nivel mínimo no podrán venderse en la UE a partir del 1 de julio de 2016.

